

Tvättmaskin

W4330S

Funktioner och fördelar

- Programmerbart programverk Clarus Control med upp till 192 program
- Frekvensstyrd motor med fasta hastigheter för tvätt och centrifugering garanterar skonsam gång under tvätt- och centrifugeringsfaserna
- Bra avvattningsförmåga tack vare högre G-kraft än i traditionella, fast monterade maskiner
- Fast monterad konstruktion med robust stativ i galvaniserat stål
- Låg vattenförbrukning, ned till 12 liter/kg torrt gods (60°C utan förtvätt)
- Stor lucköppning ger enkel lastning och tömning
- Viktiga delar i rostfritt, galvaniserat stål ger rejält rostskydd
- Pulvermålat hölje
- Förberedd för manuell eller automatisk tvättmedelsdosering
- Frontpanel i blått/grått och sidopaneler i grått



De bilder som visas avser endast beskriva produkten. Olika varianter förekommer.

Tillval

- Front och/eller sidor i rostfritt stål

Huvuddata			W4330S	
Kapacitet	yllnadsfaktor 1:10	kg	33	
Trumvolym		liter	330	
	diameter	ø mm	795	
Centrifugering		rpm	671	
G-faktor			200	
Uppvärmningsalternativ	el	kW	23	
	ånga		x	
	ouppvärmd		x	
Förbrukningsinformation "Normal 60°C" * (3G01)			El	Ånga
Totaltid		min	50	**
Vattenförbrukning (kallt/varmt)		liter	234/62	234/62
Effektförbrukning (motor/ouppvärmning)		kWh	0.4/1.6	0.4
Ångförbrukning		kg	-	2.4

* Vid 15°C vattentemperatur för kallvatten och 65°C för varmvatten

** Beror på ångtryck

Tillverkad i enlighet med ISO 9001 och ISO 14001.

Godkänd med CB-certifieringen enligt lågspänningsdirektivet och S-märket i enlighet med maskindirektivet. Kapslingsklass IP X4D.

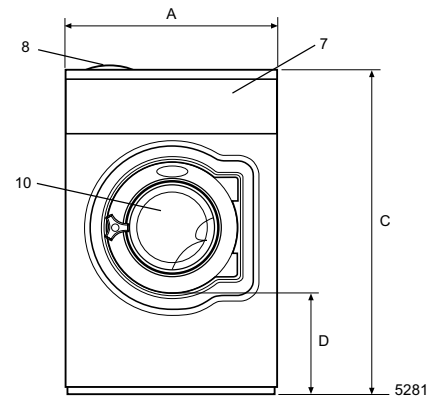
Elanslutningar					
Uppvärmningsalternativ	Nätspänning	Värmeeffekt		Total effekt kW	Rekommenderad säkring A
		Hz	kW		
Eluppvärmd	230V 3 -	50	23.0	24.2	63
	400V 3 -	50	23.0	24.2	50
	230V 3 -	50	19.1	20.3	63
	400V 3 -	50	19.1	20.3	50
Ånguppvärmd	230/400V 1 -	50	-	1.4	10

Vatten- och ånganslutning		W4330S
Vattenventiler	DN	20
Vattentryck	kPa	150-400
Kapacitet vid 300 kPa	l/min	60
Avloppsventil	ø mm	75
Dräneringskapacitet	l/min	170
Ångventil	DN	15
Ångtryck	kPa	300-600
Behållare för flytande tvättmedel		5
Golvkrav		
Dynamisk kraftfrekvens	Hz	11.2
Golvbelastning vid max. centrifugering	kN	4.3 ± 6.9
Ljudnivå		
Ljudtrycksnivå* tvätt	dB(A)	70
centrifugering	dB(A)	77
Värmeavgivning		
% av installerad effekt, max.		5
Skeppningsdata**		
Fraktvolym	netto, kg	298
	häck, kg	318
	m ³	1.82
Tillbehör		
Stålstativ		x
Vattenåtervinningstank (Clarus Control)		x
Slanganslutningssatser för vatten och ånga		x
Mått i mm		
A Bredd		910
B Djup		1040
C Höjd		1445
D		500
E		1075
F		1155
G		45
H		1365
I		170
K		1325
L		255
M		1155
N		280
O		335
P		145
R		180
1 Elanslutningar	6 Anslutningar flytande tvättmedel	
2 Kallt vatten	7 Kontrollpanel	
3 Varmt vatten	8 Tvättmedelsfack	
4 Ånganslutning	9 Anslutning för vattenåtervinning	
5 Avlopp	10 Lucköppning ø 435 mm	

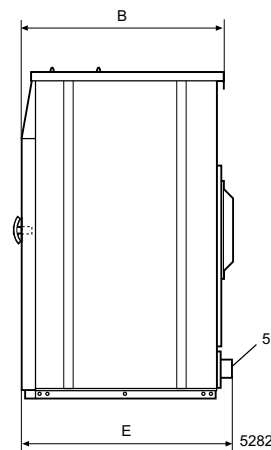
Färg på front och sidopaneler: blå (NCS S2050-R90B), (RAL 250 6030), ljusgrå (NCS S3005-R80B), (RAL 260 7005)

* A-vägd emissionsljudtrycksnivå vid arbetsstationer.

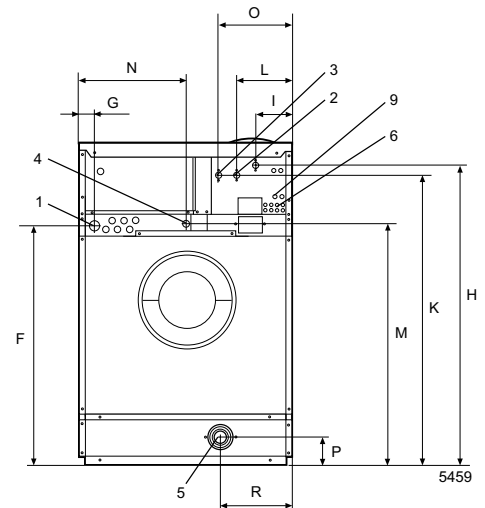
** Genomsnittliga uppgifter. Pallvikt/fraktvolym beror på konfiguration. Kontakta logistik för exakta mått.



Front



Högersida



Baksida